

УДК 539.3

РОЗВ'ЯЗАННЯ НЕЛІНІЙНИХ КОНТАКТНИХ ЗАДАЧ ДЕФОРМУВАННЯ ВУЗЛОВИХ З'ЄДНАНЬ СТАЛЕВИХ КОНСТРУКЦІЙ

М.О. Вабішевич,
д-р техн. наук, професор

Д.А. Сторчак,
магістр

Київський національний університет будівництва і архітектури

DOI: 10.32347/2410-2547.2022.108.178-188

Розрахунок міцності та надійності різного роду відповідальних елементів конструкцій, функціональних вузлів каркасу є обов'язковим етапом проектування будівель. Багато з цих елементів мають виражений контакт в межах деякої поверхні. Розрахунок напружено-деформованого стану в умовах силового контакту є важливим, оскільки в багатьох випадках зона контакту є ймовірною зоною втрати міцності та зоною руйнування конструкції. Дані про напружено-деформований стан таких елементів та вузлів можна отримати, використовуючи сучасний апарат математичного моделювання.

Ключові слова: контактна задача, контактні напруження, метод скінчених елементів, SCAD, нелінійність, контактний елемент.

Вступ. Всі механізми та конструкції складаються із деталей, що взаємодіють одна з одною, а розподіл контактних зусиль між цими деталями заздалегідь невідомий і може бути знайдений тільки в результаті вирішення специфічних задач, які називаються контактними задачами [1].

Під контактними напруженнями розуміють місцеві напруження, які виникають при взаємному натиску двох дотичних тіл. Внаслідок деформації матеріалу в місці дотику виникає площадка контакту, по якій і проходить передача тиску. Не маючи можливості вільно деформуватися, матеріал поблизу такої площадки знаходиться в об'ємному напруженому стані [2].

В більшості контактних задач, навіть при роботі матеріалу в пружній зоні, залежність між зовнішньою силою та викликаним нею переміщенням виявляється нелінійною. Це пояснюється зміною (збільшенням) площадки контакту по мірі збільшення сили [3]. Тому для вирішення контактної задачі необхідне врахування геометричної нелінійності розрахункової моделі. Доцільно будувати рішення контактної взаємодії тіл на основі методу покрокового аналізу [4].

Мета дослідження – розробка методики моделювання контактної взаємодії елементів конструкцій та визначення контактних напружень на базі програмного комплексу SCAD. Предмет дослідження – контактні напруження, що виникають при взаємодії елементів конструкцій.

В [5] створено розрахункову стержневу скінченно-елементну модель будівлі торговельного центру NOVUS (рис. 1). Проведено статичний розрахунок та знайдено внутрішні зусилля в елементах моделі. Центральним елементом каркасу є ферма із гнutoзварних профілів. В якості об'єкта дослідження обираємо задачу моделювання контакту між фланцем верхнього поясу ферми та опорним ребром підкрокв'яної балки в опорному вузлі ферми (рис. 2).

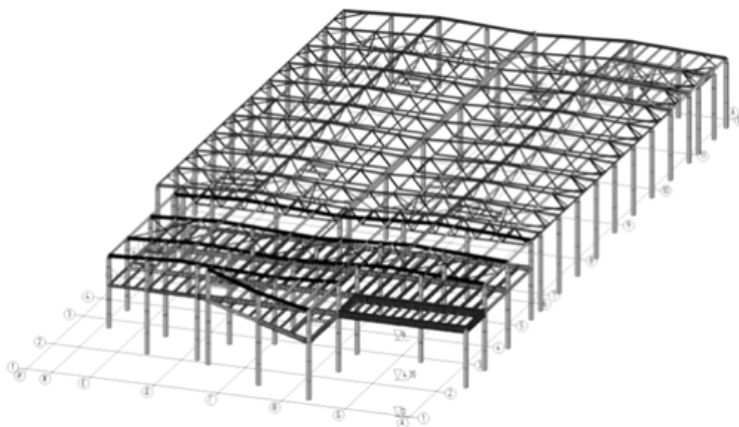


Рис. 1. Скінченно-елементна модель будівлі торговельного центру NOVUS

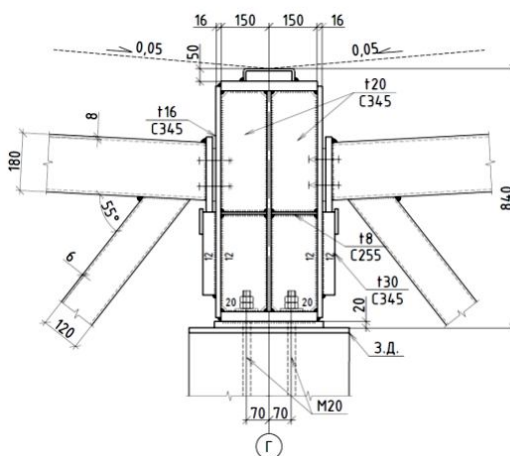


Рис. 2. Опорний вузол ферми

Маємо наступні вихідні дані для розрахунку: пояс запроєктований з гнutoго профілю $\square 180 \times 140 \times 8$ ($N = -85,7 \text{ кН}$), розтягнутий розкіс – з профілю $\square 120 \times 6$ ($N = 244,3 \text{ кН}$, $M = 2,15 \text{ кНм}$); товщина фланця $t = 20 \text{ мм}$, товщина опорного ребра $t = 16 \text{ мм}$; підкрокв'яна балка

запроектована зі зварного двотавра з розмірами $b \times h = 300 \times 770$ мм. Сталь С345 з $R_y = 335$ МПа. Був проведений так званий «ручний» розрахунок вузла згідно [6], результати якого наведені в [5].

Процедура вирішення контактної задачі. Розглянемо постановку контактної задачі на прикладі взаємодії двох тіл – B_1 і B_2 (рис. 3).

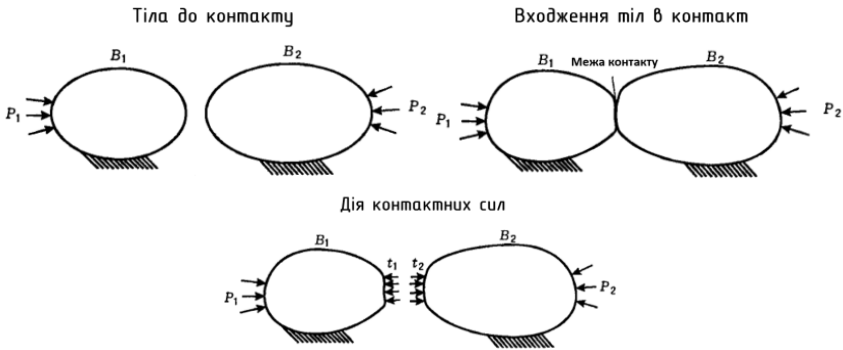


Рис. 3. Схема контакту двох тіл

В результаті прикладання навантажень або переміщень ці тіла входять в контакт одне з одним. Це означає, що вони мають спільну межу ∂B_c , на якій виконуються умови непроникнення одного тіла в інше:

$$g \equiv (x^2 - x^1) \cdot n \geq 0, \quad (1)$$

де x^1 та x^2 – радіус-вектори матеріальних точок тіл B_1 і B_2 в поточній конфігурації; n – одиничний вектор нормалі до контактної поверхні; g – нормальний проміжок між тілами. При контакті тіл на межі контакту (1) виконується рівність, а при розходженні тіл – нерівність.

На межі контакту виникають стискуючі розподілені контактні нормальні сили:

$$t_n \equiv t \cdot n \leq 0, \quad (2)$$

де t – вектор розподілених контактних сил, n – зовнішня нормаль до границі тіла. Рівність в (2) виконується у випадку виходу тіл із контакту, а нерівність – при знаходженні в контакті. Таким чином, контактні нормальні сили можуть бути тільки стискуючими.

Ці сили мають підпорядковуватися певному закону тертя – наприклад, закону тертя Кулона. Припускаємо, що між контактуючими частинками тіл немає відносного руху до тих пір, поки виконується нерівність:

$$|t_t| < \mu_s |t_n|, \quad (3)$$

де $\mu_s \geq 0$ позначає статичний коефіцієнт тертя, а $t_t \equiv t \cdot \tau$ – розподілені контактні дотичні сили.

Отже, контактна задача являє собою формулювання рівнянь для руху двох тіл з накладеними кінематичними (1) і статичними, або силовими,

(2) обмеженнями на їхній рух одне відносно одного. В загальній постановці вирішення контактної задачі зводиться до пошуку області можливого взаємного проникнення контактуючих тіл та визначення контактних сил, що перешкоджають цим взаємним проникненням [7].

Моделювання контактної взаємодії на прикладі опорного вузла ферми. Проведення досліджень базувалося на методі штрафних функцій [7], в основу якого закладене поняття контактної оболонки та контактних елементів зі спеціальними властивостями. До функціоналу, який описує загальну енергію системи контактуючих тіл, додається функціонал, який відображає роботу контактних зусиль, квадратичний по вузловим переміщенням контактних вузлів, та параметри штрафу, які присутні в чистому виді – у вигляді характеристик контактної оболонки або у вигляді контактних скінченних елементів.

Скінченно-елементна модель вузла створена за допомогою пластинчатих СЕ розміром $0,01 \times 0,01$ м (рис. 4).

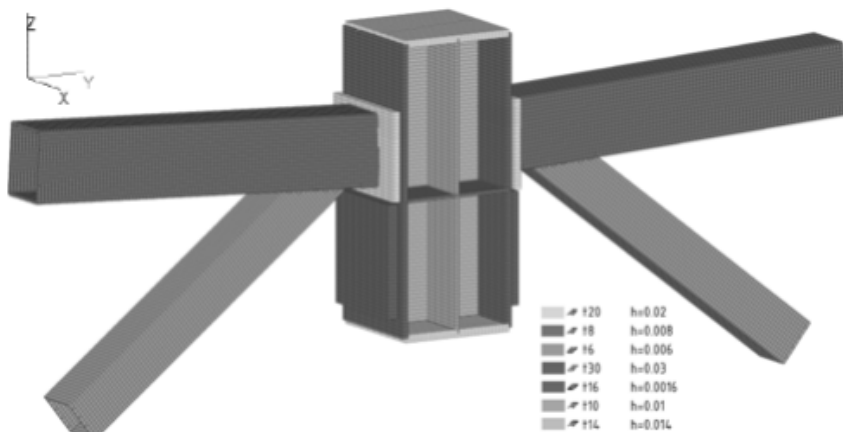


Рис. 4. Скінченно-елементна модель опорного вузла ферми

В ПК ABAQUS для подібних вузлів застовується тип контактної взаємодії «поверхня-поверхня» [8], який був використаний при вирішенні тестової контактної задачі в [5]. В ПК SCAD не реалізований такий тип контактної взаємодії, тому контактна задача створена на основі певних прийомів [9], зведених до табл. 1.

Маємо два навантаження на схему: власна вага та корисне (зусилля, отримане при розрахунку каркасу). На першому кроці задана власна вага із коефіцієнтом завантаження 1. Корисне навантаження розділене на 10 кроків із коефіцієнтом 0,1. В результатах аналізу показаний кожний другий крок корисного навантаження. Розкладання навантаження на послідовні етапи (кроки) дозволяє відслідковувати, в який момент навантаження відбувається проникнення вузлів активного тіла в пасивне тіло.

Отже, моделювання контактної задачі в програмному комплексі SCAD складається з наступних етапів:

- перший – вводяться спеціальні скінченні елементи, які моделюють контакт;
- другий – всім елементам схеми присвоюється нелінійність;
- третій – навантаження на схему розкладаються на послідовні етапи для можливості покрокового аналізу напружень та деформацій.

Таблиця 1

Прийоми для моделюванні контактної задачі в SCAD

№	Тип СЕ / операції	Функція	Принцип роботи
1	Тип 100 «Жорстке тіло»	Розподіл зосередженого навантаження на модель із пластичних СЕ	Може бути двовимірним або тривимірним, обираються напрямки в'язей вузлів. Тіло позначається на схемі у вигляді «павука», в якого майстер-вузол з'єднаний лініями з іншими вузлами. Він призначається вузлу, який розташований найближче до геометричного центра набору вузлів.
2	Об'єднання переміщень	1. оделювання болтів 2. Моделювання зварювання між елементами	Обираються попарно вузли, в яких передбачається об'єднання переміщень. Задаються напрямки ступенів свободи, по яким об'єднуються переміщення кожної пари вузлів.
3	Тип 352 «Двохвузлова одностороння в'язь»	Моделювання контакту між тілами	Реалізований в програмі СЕ моделює роботу ідеальної односторонньої в'язі (без тертя). Такі в'язі сприймають зусилля тільки визначеного знаку і відключаються при появі зусиль протилежного знаку – або допускають переміщення тільки у визначеному напрямку і не обмежують переміщення в протилежному напрямку. Задається характер роботи в'язі (відключається при стиску чи розтягу), її напрямок та жорсткість (зусилля, необхідне для того, щоб реалізувати одиничне зміщення). В результаті розрахунку вираховуються зусилля (реакція в пружині), що відповідають ступені свободи, по напрямку якої діє в'язь у випадку її включення в роботу.
4	Тип 342 «Трикутний СЕ оболонки з урахуванням геометричної нелінійності» Тип 344 «Чотирикутний СЕ оболонки з урахуванням геометричної нелінійності»	Моделювання геометричної нелінійності задачі	Геометрично нелінійна робота пружної системи пов'язана з необхідністю враховувати зміну геометрії системи при її деформаціях під навантаженням. Елементи 342 і 344 являються аналогами лінійних елементів оболонки 42 і 44, і в них повністю співпадає задання вихідної інформації та навантажень.

На рис. 5 показана розрахункова схема вузла із застосованими спеціальними скінченними елементами.

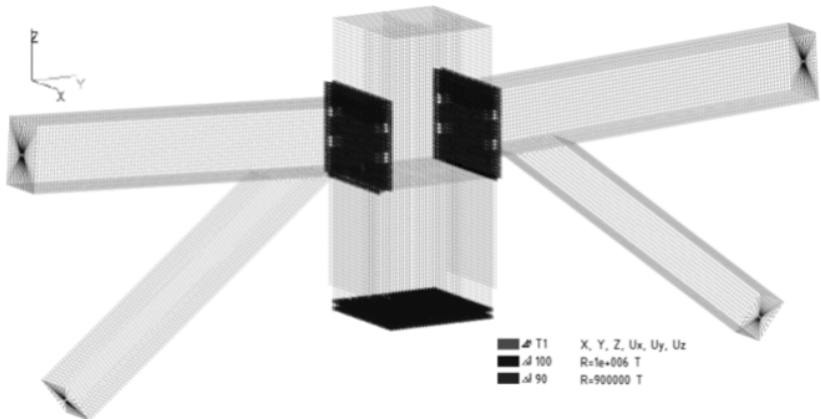
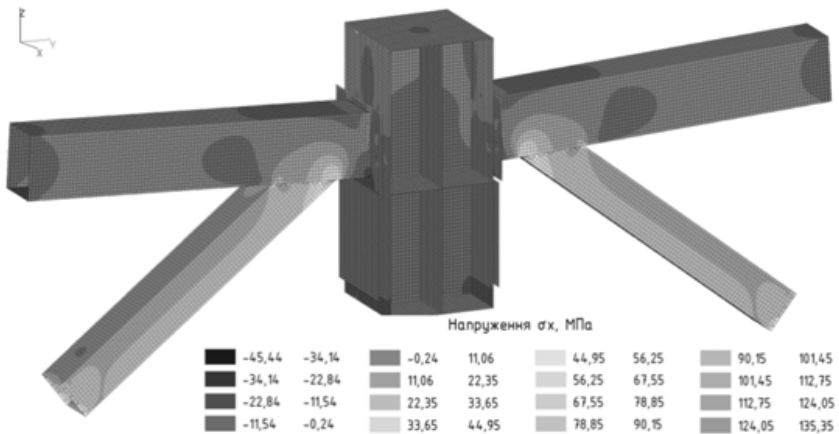


Рис. 5. Спеціальні скінчені елементи моделі вузла

Аналіз отриманих контактних зусиль. Розглядаємо розподіл напружень σ_x в опорному вузлі ферми (рис. 6). Максимальні напруження зосереджені в опорному розкосі ферми:

$$\sigma_x = 135,35 \text{ МПа} < R_{y\gamma_c} = 335 \text{ МПа},$$

умова виконується, максимальні напруження менші за допустимі.

Рис. 6. Розподіл напружень σ_x в опорному вузлі ферми

Розподіл напружень σ_x у фланці наведено на рис. 7, розподіл напружень σ_x в опорному ребрі балки – на рис. 8.

Максимальні контактні напруження у фланці зосереджені біля отворів під болти – $\sigma_x = -13,24 \text{ МПа}$. Аналогічна ситуація спостерігається в опорному ребрі балки – $\sigma_x = -12,57 \text{ МПа}$. Площадка контакту має еліптичну форму [3].

Деформована модель вузла на 11-му (останньому) кроці навантаження наведена на рис. 9.

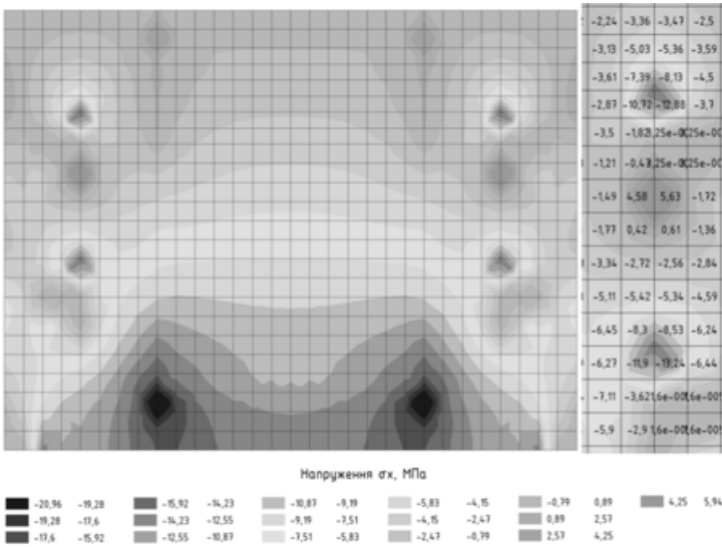


Рис. 7. Розподіл напружень σ_x у фланці

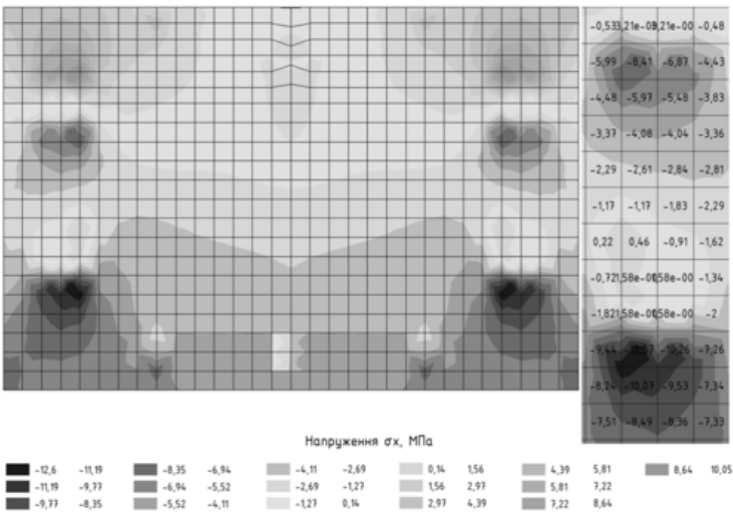
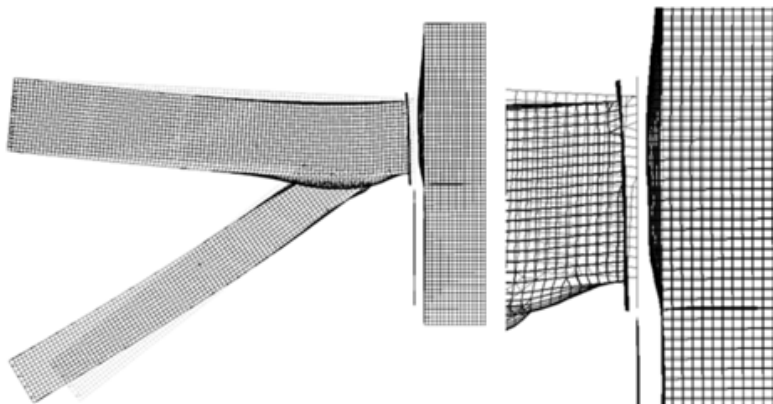


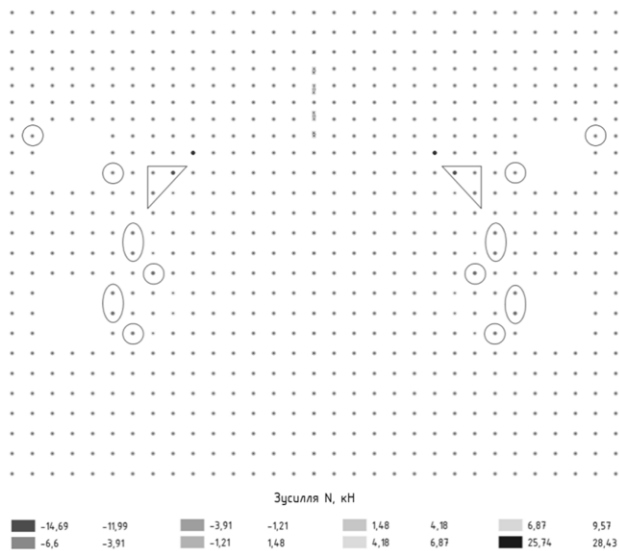
Рис. 8. Розподіл напружень σ_x в опорному ребрі



9. Деформована модель вузла

Рис.

Визначено зусилля N в односторонніх в'язях між фланцем та опорним ребром балки – стискуючі контактні нормальні сили t_n . Розподіл контактних зусиль в односторонніх в'язях наведено на рис. 10. Позначено контактні елементи, в яких $N < 0$.

Рис. 10. Зусилля N в спеціальних елементах

Оскільки контактні нормальні сили можуть бути тільки стискуючими, а при виконанні рівності в умові (3) тіла виходять із контакту, вважаємо, що контакт фланця та опорного ребра можливий лише в тих вузлах, де $N < 0$ (рис. 10).

Максимальне нормальне контактне зусилля становить $N = -14,69$ кН.

Для отримання більш точних результатів і подальшого дослідження контактної взаємодії елементів вузла можна збільшувати ступінь дискретизації скінченно-елементної сітки в тих районах розглядуваної області можливого контакту, де зусилля N в односторонніх в'язях є від'ємними.

Порівнюємо деформовані моделі вузлів (рис. 11). Зліва – деформована модель із врахуванням контакту, справа – без врахування контакту. Для наочності масштаб деформацій обираємо 5,0.

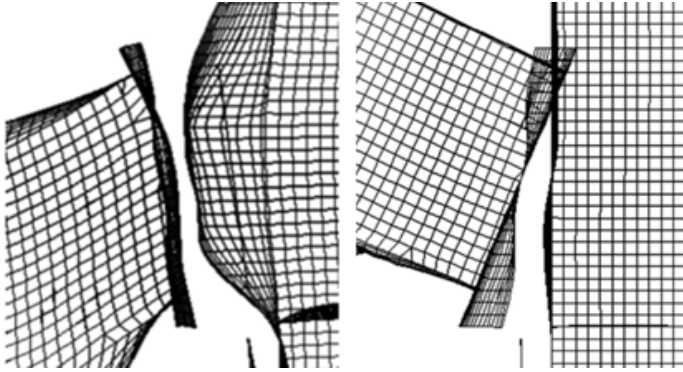


Рис. 11. Порівняння деформацій скінченно-елементної моделі вузла для контактної та неконтактної постановок задачі

На деформованій моделі без врахування контакту спостерігається проникнення вузлів фланця (активне тіло) в опорне ребро балки (пасивне тіло). Така деформована модель не відповідає дійсності.

Висновок. Сформульовано принципи вирішення контактної задачі на базі програмного комплексу SCAD. Визначено контактні зусилля – напруження та контактні нормальні сили – в опорному вузлі сталеві ферми. Виконано аналіз отриманих даних, а також порівняння деформованих моделей вузла для контактної та неконтактної постановок задачі.

Використання отриманих результатів можливе для подальшого дослідження контактних напружень, що виникають при взаємодії елементів опорного вузла ферми. Збільшення ступеня дискретизації скінченно-елементної сітки в місцях можливого контакту дозволить отримати максимально точні результати.

СПИСОК ЛІТЕРАТУРИ

1. *Александров В.М.* Введение в механику контактных взаимодействий / В.М. Александров, М.И. Чебаков. – Ростов-на-Дону: Изд-во ООО “ЦВВР”, 2007. – 114 с.
2. Решение контактных задач в ANSYS 6.1. – М.: CADFEM, 2003. – 138 с.
3. *Биргер И.А.* Расчет на прочность деталей машин: справочник / И.А. Биргер, Б.Ф. Шорр, Г.Б. Иосилевич. – 4-е изд., перераб. и доп. – М.: Машиностроение, 1993. – 640 с., ил.
4. *Лукашевич А.А.* О решении контактных задач строительной механики с односторонними связями и трением методом пошагового анализа / А.А. Лукашевич, Л.А. Розин // Magazine of Civil Engineering. – 2013. - №1. – Р. 75-81.
5. *Сторчак Д.А.* Чисельне дослідження скінченно-елементної моделі каркасу будівлі торговельного центру в м. Києві : атест. роб. магістра / Сторчак Дарина Анатоліївна. – Київ, 2022. – 115 с.

6. ДБН В.2.6-198:2014 Сталеві конструкції. Норми проектування. – [На заміну ДБН В.2.6-163:2010; Чинний від 2015-01-01]. – К.: Мінрегіонбуд України, 2014. – 198 с.
7. *Коробейников С.Н.* Нелинейное деформирование твердых тел: монография / С.Н. Коробейников. – Новосибирск: Издательство СО РАН, 2000. – 262 с.
8. ABAQUS Theory Manual (v.6.6) [Електронний ресурс]. – Режим доступу: [ABAQUS Theory Manual \(v6.6\)](#).
9. SCAD Office. Версия 21. Вычислительный комплекс SCAD++: справочник / Карпиловский В.С., Криксунов Э.З., Малайренко А.А. [и др.]. – М.: СКАД СОФТ, 2016. – 848 с., ил.

REFERENCES

1. *Aleksandrov V.M.* Vvedenie v mekhaniku kontaktnykh vzaimodejstvij (Introduction to the mechanics of contact interactions) / V.M. Aleksandrov, M.I. Chebakov. – Rostov-na-Donu: Izd-vo OOO "CVVR", 2007. – 114 s. (rus).
2. Reshenie kontaktnykh zadach v ANSYS 6.1. (Solving contact problems in ANSYS 6.1.) – М.: CADFEM, 2003. – 138 s. (rus).
3. *Birger I.A.* Raschet na prochnost' detalej mashin: spravochnik (Calculating the strength of machine parts) / I.A. Birger, B.F. SHorr, G.B. Iosilevich. – 4-e izd., pererab. i dop. – М.: Mashinostroenie, 1993. – 640 s., il. (rus).
4. *Lukashevich A.A.* O reshenii kontaktnykh zadach stroitel'noj mekhaniki s odnostoronnimi svyazyami i treniem metodom poshagovogo analiza (On the solution of contact problems in structural mechanics with one-way links and friction by the method of stepwise analysis) / A.A. Lukashevich, L.A. Rozin // Magazine of Civil Engineering. – 2013. - №1. – R. 75-81. (rus).
5. *Storchak D.A.* Chyiselne doslidzhennia skinchenno-elementnoi modeli karkasu budivli torhovelnoho tsentru v m. Kyievi (Numerical study of of finite element model of the building frame of the shopping centre in Kyiv): atest. rob. ... mahistra / Storchak Daryna Anatoliivna. – Kyiv, 2022. – 115 s. (ukr).
6. ДБН В.2.6-198:2014 Сталеві конструкції. Нормы проектирования. – [На заміну ДБН В.2.6-163:2010; Чинний від 2015-01-01]. (DBN V.2.6-198:2014. Steel constructions. Design standards) – К.: Мінрегіонбуд України, 2014. – 198 с. (ukr).
7. *Korobejnikov S.N.* Nelinejnoe deformirovanie tverdykh tel (Non-linear deformation of solids): monografiya / S.N. Korobejnikov. – Novosibirsk: Izdatel'stvo SO RAN, 2000. – 262 s. (rus).
8. ABAQUS Theory Manual (v.6.6) [Electronic resource]. – Access mode: [ABAQUS Theory Manual \(v6.6\)](#).
9. SCAD Office. Versiya 21. Vychislitel'nyj kompleks SCAD++: spravochnik (SCAD Office. Version 21. SCAD++ Computing Suite) / Karpilovskij V.S., Kriksunov E.Z., Malyarenko A.A. [i dr.]. – М.: SKAD SOFT, 2016. – 848 s., il. (rus).

Стаття надійшла 20.05.2022

Вабіщевич М.О., Сторчак Д.А.

РОЗВ'ЯЗАННЯ НЕЛІНІЙНИХ КОНТАКТНИХ ЗАДАЧ ДЕФОРМУВАННЯ ВУЗЛОВИХ З'ЄДНАНЬ СТАЛЕВИХ КОНСТРУКЦІЙ

У статті наведена методика моделювання нелінійних контактних задач при розрахунках вузлових з'єднань сталевих конструкцій. Моделювання контактної взаємодії проведене на прикладі опорного вузла ферми із гнугозварних профілівв програмному комплексі SCAD. Розроблена методика базується на методі штрафних функцій, в основу якого закладене поняття контактної шару та контактних елементів зі спеціальними властивостями.

Врахування контактної взаємодії елементів при розрахунку найбільш відповідальних вузлів каркасу дозволяє правильно оцінити напружено-деформований стан конструкцій та прослідкувати за картиною деформацій елементів, максимально наближеною до реальної.

Ключові слова: контактна задача, контактні напруження, метод скінченних елементів, SCAD, нелінійність, контактний елемент.

Vabishchevich M.O., Storchak D.A.

SOLUTION OF NONLINEAR CONTACT PROBLEMS OF DEFORMATION OF NODAL CONNECTIONS OF STEEL STRUCTURES

All mechanisms and structures consist of parts interacting with each other, and the distribution of contact forces between these parts is unknown in advance and can only be found as a result of solving specific problems, called contact problems. Calculation of the stress-strain state under force contact conditions is important because in many cases the contact zone is a probable zone of loss of strength

and a zone of structural failure. Data on the stress-strain state of such elements and units can be obtained using a modern apparatus of mathematical modeling - such as the finite element method.

The paper presents a methodology for modeling nonlinear contact problems in calculations of nodal connections of steel structures. Modeling of contact interaction is performed by the example of a truss support node made of bent-welded profiles in the integrated software system SCAD Office. The developed method is based on the penalty function method, which is based on the concept of contact layer and contact elements with special properties.

The contact interaction is modeled using one-way connections. The node model is calculated and investigated as geometrically nonlinear based on the method of stepwise analysis.

The contact forces - stress and contact normal forces - in a steel truss support node have been determined. The obtained data have been analyzed and the deformed models of the nodal connection for the contact and noncontact formulations of the problem have been compared. It is possible to use the results to further investigate the contact stresses arising from the interaction of the elements of the truss support assembly.

Taking into account the contact interaction of the elements in the calculation of the most important joints of the frame allows you to correctly assess the stress-strain state of the structures and trace the picture of the deformations of the elements, as close to the real. The research results can be used to search for contact stresses arising from the interaction of elements of the frame of civil and industrial buildings.

Keywords: contact problem, contact stresses, finite element method, SCAD, nonlinearity, contact element.

УДК 539.3

Вабіщевіч М.О., Сторчак Д.А. Розв'язання нелінійних контактних задач деформування вузлових з'єднань сталевих конструкцій // Опір матеріалів і теорія споруд: наук.-техн. збірник. – К.: КНУБА, 2022. – Вип. 108. – С. 178-188.

У статті наводиться методика моделювання нелінійних контактних задач при розрахунках вузлових з'єднань сталевих конструкцій, яка буде корисною для інженерів-проектувальників та студентів будівельних спеціальностей ВНЗ.

Лл. 11. Бібліогр. 10 назв.

UDC 539.3

Vabishchevich M.O., Storchak D.A. Solution of nonlinear contact problems of deformation of nodal connections of steel structures // Strength of Materials and Theory of Structures: Scientific and-technical collected articles. – K.: KNUBA, 2022. – Issue 108. – P. 178-188.

The article presents a methodology for modeling nonlinear contact problems in the calculation of nodal connections of steel structures, which will be useful for design engineers and students of construction specialties of universities.

Fig. 11. Ref. 10.

Автор: доктор технічних наук, доцент

професор кафедри будівельної механіки КНУБА ВАБІЩЕВИЧ Максим Олегович

Адреса: 03680 Україна, м. Київ, Повітрофлотський проспект 31,

Київський національний університет будівництва і архітектури

Робочий тел.: +38 (044) 241-55-55

Мобільний тел.: +38 (050) 928-40-97

E-mail: vabix@ukr.net

ORCID ID: <http://orcid.org/0000-0002-0755-5186>

Автор: магістр КНУБА СТОРЧАК Дарина Анатоліївна

Адреса: 03680 Україна, м. Київ, Повітрофлотський проспект 31,

Київський національний університет будівництва і архітектури

Мобільний тел.: +38 (063) 127-64-65

E-mail: dashastarr@ukr.net

ORCID ID: <http://orcid.org/0000-0002-1095-4428>