

УДК 624.046.2

**УДАР ПАДАЮЧИХ УЛАМКІВ ПО ЗАЛІЗОБЕТОННІЙ ПЛИТІ****А.В. Перельмутер,**

д-р техн. наук

*НПО SCAD Soft, 03037, Київ, вул. Освіти, 3а.**Київський національний університет будівництва і архітектури,  
03680, Київ, Повітрофлотський просп., 31*

DOI: 10.32347/2410-2547.2023.110.36-46

Робота присвячена аналізу одного з можливих граничних станів, для якого сценарієм є обвалення перекриття над віддаленою колоною, внаслідок чого виникає загальне обвалення типу «шаровий піриг» (pancake-type collapse). Пропонується наближена методика оцінки прогресуючого обвалення залізобетонної плити перекриття багатоповерхового будинку, що отримує удар падаючих уламків конструкцій, які вийшли зі строю. У підгунті методики лежить динамічний аналіз спрощеної модулі руху, форма якого приймається подібною до такої, що використовується в теорії граничної рівноваги. Припускається, що пружна робота плити мало впливає на кінцеве значення деформації, котрі виникають у вліті у формі лінійних пластичних шарнірів. Частина кінетичної енергії падаючих уламків передається плиті, яка отримує удар, знаходиться теоретично як у класичному випадку повністю пластичного удару. Одержане диференціальне рівняння руху інтегрується у замкненій формі Використання методики, що пропонується, демонструється за допомогою ілюстративного прикладу.

**Ключові слова:** прогресуюче обвалення, удар падаючим тілом, залізобетонна плита, гранична рівновага.

**Вступ.** В останні роки інженерне співтовариство все частіше звертається до оцінок можливості непропорційного (прогресуючого) обвалення, найчастіше досліджуючи поведінку конструктивної системи при раптовому видаленні однієї з несучих колон [1-3]. Такий спосіб перевірки, щодо можливості конструкції протистояти прогресуючому обваленню, рекомендований нормативними документами різних країн [4-7].

Одним із аварійних станів, що розглядається у зв'язку з цим сценарієм проектування, часто є руйнування перекриття над віддаленою колоною, що тягне за собою загальне обвалення типу «шаровий піриг» (pancake-type collapse) за відомою класифікацією Староссека [8]. Аналізу цієї схеми обвалення був викликаний тим, що саме таким чином зруйнувалися будівлі Всесвітнього Торгового Центру, що зазнали терористичної атаки. Науковий аналіз їх обвалення, розпочався першою публікацією [9], але й до наших днів без згадки про цю катастрофу не обходяться жодна публікація присвячена темі прогресуючого обвалення в результаті навантаження від ударів уламками, що падають [10-15].

Детальне моделювання згаданого впливу можливе з використанням сучасного складного програмного забезпечення для нелінійного динамічного аналізу. Але для масового проектування воно навряд чи доцільно. З іншого боку, підходи до проектування, засновані на надмірно

спрощених припущеннях, також є задовільними, оскільки навіть у разі «в запас надійності» такі рекомендації можуть давати абсолютно нереалістичні результати.

Отже, існує очевидна потреба в простих, але досить точних засобах для перевірки здатності витримати динамічні навантаження від падаючого перекриття. У цій роботі пропонується варіант такої методики. Вона заснована на вирішенні динамічної задачі про рух пластичного механізму, в який перетворюється плита, що зазнала удару. При цьому розглядається механізм з лінійними шарнірами пластичності, аналогічний досліджуваному теоретично граничній рівновазі при вирішенні статичних задач.

Динамічний аналіз завдання у поєднанні з методом граничної рівноваги є основним пропонованого підходу до вирішення проблеми, що дозволяє досить просто вирішити динамічну задачу, яка детально аналізувалася в роботах [16-18]. При цьому він виявляється не складнішим за різноманітні квазістатичні рішення, але не використовує сумнівних значень коефіцієнта динамічності [19-20].

### 1. Розрахункова модель задачі

Нехтуватимемо пружною стадією роботи, вважаючи систему жорстко-пластичною, і розглядатимемо пружний динамічний розрахунок прямокутної залізобетонної плити з розмірами в плані  $a \times b$  у припущенні  $a \geq b$ . Відомі маса одиниці площі плити через  $\mu$  (кг/м<sup>2</sup>). в. погонні граничні моменти у кожному з напрямів. Ці моменти виникають у лінійних пластичних шарнірах, що утворюються в граничному стані плити [21], саме цей стан і що виникає в ньому схема зламу приймається в розрахунку.

Кількість та положення пластичних шарнірів залежить не тільки від крайових умов, але і від форми плити в плані, відсотка армування в різних напрямках і від виду навантаження [21]. Для цілей непружного динамічного розрахунку приймається припущення, що розташування пластичних шарнірів так само, як із статичної навантаженні, тобто. нехтуємо впливом сил інерції на конфігурацію зламу.

Для прикладу будемо розглядати прямокутну защемлену по контуру плиту, у якої після утворення шарнірів утворюється механізм, що складається з чотирьох недеформованих дисків, з'єднаних по лініях пластичних шарнірів. Кінематика цього механізму однозначно визначається координатою  $Z_0$  горизонтальної лінії EF «конверта» (рис. 1). Шарніри пластичності утворюються не тільки в прольоті і на контурі, граничні моменти в них різні: в прольоті  $m_{x,lim}^+$  і  $m_{y,lim}^+$ , а на контурі  $m_{x,lim}^-$  і  $m_{y,lim}^-$ . Якщо покласти  $m_{x,lim}^- = 0$  і  $m_{y,lim}^- = 0$ , то прийдемо до схеми плити, що шарнірно оберта по контуру.

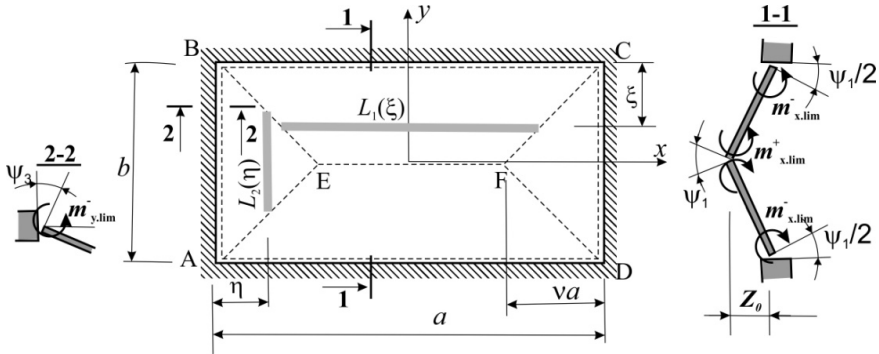


Рис. 1

$$\text{Введемо призначення } \lambda = \frac{a}{b}, k = \frac{m_{y,\text{lim}}^+}{m_{x,\text{lim}}^+}, \mu_x = \frac{m_{y,\text{lim}}^-}{m_{y,\text{lim}}^+}, \mu_y = \frac{m_{x,\text{lim}}^-}{m_{x,\text{lim}}^+}.$$

Параметр  $v$ , що визначає нахил шарнірів, які йдуть з кутів плити, обчислюється за формулою

$$v = \frac{k\beta}{\lambda^2} \left( \sqrt{1 + \frac{3\lambda^2}{k\beta}} - 1 \right), \quad (1)$$

де  $\beta = (1 + \mu_x) / (1 + \mu_y)$ . У разі шарнірного опирання слід приймати  $\beta = 1$ .

## 2. Обмін швидкостями під час удару

У загальному випадку, коли тіло, що рухається зі швидкістю, стикається з іншим тілом, що перебуває в спокої, частина кінетичної енергії ударяючого тіла розсіюється при ударі, інша частина зберігається ударяючим тілом, а решта передається ударному тілу. Після удару два тіла рухаються зі швидкостями, відмінними від їх початкових швидкостей, тому загальний імпульс системи залишається постійним. Існують дві крайні можливості в механіці удару - це повністю пластичний і повністю жорсткий удар [22]. У нашому випадку найбільш підходящим є повністю пластичний удар, основна особливість якого полягає в тому, що два тіла прилипають один до одного після початкового зіткнення і рухаються спільно зі швидкістю  $v_1$ , при цьому частина вихідної кінетичної енергії втрачається.

У момент удару швидкість уламків, що падають з висоти  $H$ , дорівнює

$$v_0 = \sqrt{2gH}. \quad (2)$$

А форму поля швидкостей уламків, що падають на плиту перекриття, передбачити неможливо, і з певною часткою свавілля ми будемо вважати це поле рівномірно розподіленим по площі плити.

Для визначення швидкості  $v_1$  скористаємося припущенням, що після удару поле швидкостей стає таким же, як поле переміщень пружно-пластичної системи у стані граничної рівноваги при статичному

навантаженні. Дослідження Влассіса та ін [10, 13, 14] показали, що ця гіпотеза призводить до цілком прийнятних результатів.

Для прямокутної плити опертої чи защемленої по контуру поле переміщень є «конверт» [21] у формі чотирьох жорстких дисків, показаних на рис. 1. Швидкість  $v_1$  відносимо до руху середньої лінії EF і зауважимо, що значення швидкостей є постійними вздовж ліній паралельних граней плити (див. рис. 1). Для трапецієподібного диска ВСFE на відстані  $\xi$  від краю маємо

$$v(\xi) = \frac{2\xi a}{b} v_1, \quad L_1(\xi) = a(1 - 4v\xi/b), \quad (3)$$

а для трикутного диска ABE

$$v(\eta) = \frac{\eta b}{va} v_1, \quad L_2(\eta) = b(1 - \eta/(va)). \quad (4)$$

В силу припущення про незмінність розподілу швидкостей воно відноситься і до швидкостей  $v_0$  в момент удару (рис. 2.а) і до швидкостей  $v_1$  у стадії сумісного руху плити та уламків (рис. 2.б).

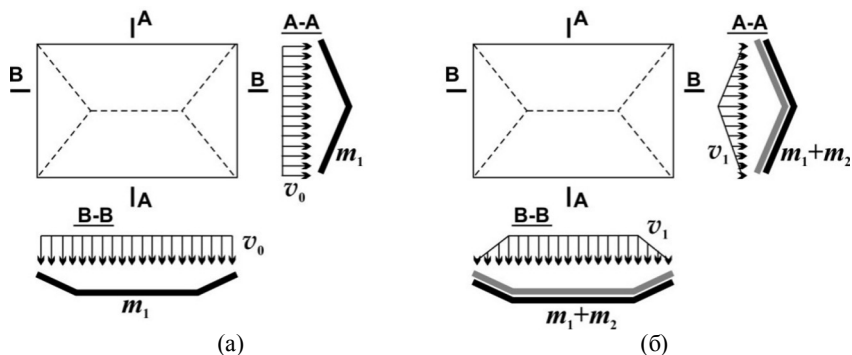


Рис. 2

Оскільки рух механізму відповідає повороту жорстких дисків щодо осей, що розташовуються на контурі плити, то повинен дотримуватися закон збереження моментів кількості руху [26], який вимагає розглянути рівність момент  $M_1$ , що відноситься до початку зіткнення, коли тільки почала рухатися плита, і моменту  $M_2$ , що характеризує сумісний рух плити і уламків.

Обчислення дадуть:

$$\begin{aligned} M_1 &= 2m_1 v_0 \left( \int_0^{b/2} a(1 - 4v\xi/b)\xi d\xi + \int_0^{va} b(1 - \eta/(va))\eta d\eta \right) = \\ &= m_1 v_0 b^3 \lambda \frac{3 - 4v(1 - \lambda v)}{12}, \end{aligned} \quad (5)$$

$$M_2 = 2(m_1 + m_0)v_1 \left[ \int_0^{b/2} \frac{2\xi a}{b} (1 - 4v\xi/b) \xi d\xi + \int_0^{va} \frac{\eta b}{va} (1 - \eta/(va)) \eta d\eta \right] =$$

$$= (m_1 + m_0)v_1 \frac{b^3 \lambda}{12} (2 + 2\lambda v^2 - 3v). \quad (6)$$

Прирівнявши  $M_1$  та  $M_2$ , можна обчислити швидкість

$$v_1 = v_0 \frac{m_1}{m_1 + m_0} \cdot \frac{2 + v^2 \lambda - 3v}{3 + 4v^2 \lambda - 4v}. \quad (7)$$

У формулах (5)-(7) через  $m_1$  позначено масу падаючих уламків на одиницю площі, а через  $m_0$  відповідна маса плити. Якщо  $m_1 = m_0$ , і для прикладу розглядається випадок шарнірного обпирання по контуру рівноармованої квадратної плити ( $\lambda = 1, v = 0,5$ ). Отримаємо  $v_1 = 0,325v_0$ .

Відносна передача енергії  $E = E_1/E_0$  під час удару, виражена як відношення кінетичної енергії

$$E_1 = \frac{1}{2} abm_1 v_0^2 \cdot \frac{m_1}{m_1 + m_0} \cdot \left( \frac{2 + v^2 \lambda - 3v}{3 + 4v^2 \lambda - 4v} \right)^2, \quad (8)$$

яку має конструкції і уламки, що спільно рухаються з нею, відразу після удару, до кінетичної енергії

$$E_0 = \frac{1}{2} abm_1 v_0^2 = abm_1 gH, \quad (9)$$

яку мали падаючі уламки безпосередньо перед ударом. Енергія  $E_0 - E_1$  витрачена на приведення конструкції, що ударяється, в рух.

### 3. Рух після удару

Диференціальне рівняння руху отримаємо, скориставшись принципом віртуальних переміщень

$$\sum_i \delta A_i = 0, \quad (10)$$

в якому для динамічної поведінки значення віртуальної роботи крім роботи всіх активних сил включена і робота сил інерції на віртуальних переміщеннях. Цю роботу обчислимо задавши центральній лінії можливе переміщення  $\delta z$ .

Спочатку розглянемо трапецієподібний диск ВСФЕ, вертикальний розріз якого показаний на рис. 3.а. Кінець, що відповідає центру плити, рухається із прискоренням  $\ddot{Z}_0$ . Прискорення точки на відстані  $\xi$  від краю ВС дорівнює  $\ddot{w}(\xi) = 2\ddot{Z}_0 \xi/b$ . Розташована на цій відстані елементарна смужка  $d\xi$  має площу

$$S(\xi) = L_1(\xi) d\xi = a(1 - 4v\xi/b) d\xi, \quad (11)$$

а діюча на неї інерційна сила

$$f_{in} = -\ddot{w}(\xi)(m_1 + m_0)S(\xi) = -2\ddot{Z}_0 \xi \lambda a(m_1 + m_0)(1 - 4v\xi/b) d\xi. \quad (12)$$

Можливе переміщення точки з координатою  $\xi$

$$\delta z_{\xi} = \delta z \frac{2}{b} \xi, \quad (13)$$

отже, робота сил інерції, що діють на трапецієподібний елемент, на можливому переміщенні  $\delta z$

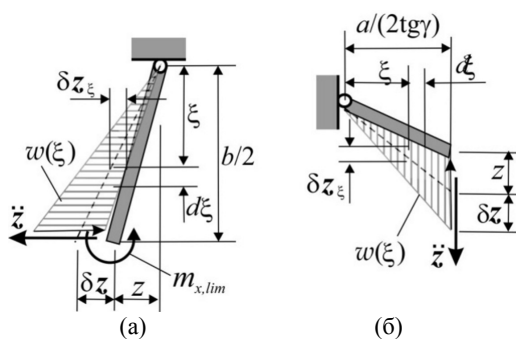


Рис. 3

$$\delta A'_{in} = - \int_0^{b/2} \delta z_{\xi}(\xi) \cdot f_m(\xi) d\xi = -\delta z \cdot \ddot{Z}_0 \frac{b^2 \lambda (m_1 + m_0)}{2} \left( \frac{1}{3} - \frac{\nu}{2} \right). \quad (14)$$

Так само обчислюється робота сил інерції для трикутного елемента АВЕ, розріз якого показано на рис. 3.б. Для цього диска:

$$\delta A''_{in} = -\delta z \cdot \ddot{Z}_0 \frac{(m_1 + m_0) \lambda b^2 \nu}{4}. \quad (15)$$

Сумарна робота сил інерції для всієї плити

$$\delta A_{in} = 2(\delta A'_{in} + \delta A''_{in}) = -\delta z \cdot \ddot{Z}_0 ab \frac{(m_1 + m_0)}{3}. \quad (16)$$

Сумарна робота моментів у пластичних шарнірах визначається таким же способом, як і при вирішенні статичних завдань граничного рівноваги, Вона дорівнює [21]

$$\delta A_m = -\delta z \cdot 6m_{x,lim}^+ \left[ (1 + \mu_x) + \frac{k}{\nu \lambda^2 k} (1 + \mu_y) \right]. \quad (17)$$

Підставивши вирази для робіт у рівняння (10), отримаємо диференціальне рівняння руху

$$\ddot{Z}_0 \frac{M}{3} = -6m_{x,lim}^+ \left[ (1 + \mu_x) + \frac{k}{\nu \lambda^2 k} (1 + \mu_y) \right] = 0, \quad (18)$$

де загальна маса призначена як  $M = ab(m_1 + m_0)$ .

Диференціальне рівняння (18) слід інтегрувати з початковими умовами [22]

$$Z_0(0) = 0, \quad \dot{Z}_0(0) = \nu_1. \quad (19)$$

В результаті отримуємо швидкість

$$\dot{Z}_0 = \nu_1 - \frac{18m_{x,lim}^+}{M} \left[ (1 + \mu_x) + \frac{k}{\nu \lambda^2 k} (1 + \mu_y) \right] t \quad (20)$$

і переміщення

$$Z_0 = v_1 t - \frac{18m_{x,\text{lim}}^+}{M} \left[ (1 + \mu_x) + \frac{k}{v\lambda^2 k} (1 + \mu_y) \right] t^2. \quad (21)$$

Момент часу  $t_{\text{max}}$ , коли досягається максимальне недружнє переміщення  $Z_{pl} = Z_0(t_{\text{max}})$ , визначається з умови  $\dot{Z}_0(t_{\text{max}}) = 0$ .

Висновок про міцність плити виконується шляхом порівняння кутів повороту в пластичних шарнірах з їх припустимими значеннями, що наведені у нормативних документах [23-25]. Кути повороту, зважаючи на їх малість, вважаються рівними їх тангенсам. На довгому краю плити  $\psi_1/2 = 2Z_{pl}/b$ , а в горизонтальному шарнірі кут повороту (максимальний)  $\psi_1 = 4Z_{pl}/b$ .

Оскільки пластичні шарніри, що йдуть з кутів плити, розташовані під кутом до арматури, слід перевіряти відповідні кути  $\psi_{2,x} = 2Z_{pl}/b$ ,  $\psi_{2,y} = Z_{pl}/(va)$ .

#### 4. Ілюстративний приклад

Процедуру розрахунку продемонструємо на прикладі залізобетонної плити перекриття, схематизованої як жорстко защемлена за контуром. Її розміри:  $a=6$  м,  $b=4$  м, товщина  $h=0.25$  м. Маса одиниці площі  $m_0=525$  кг/м<sup>2</sup>. Погонні граничні моменти  $m_{x,\text{lim}}^+$ ,  $m_{y,\text{lim}}^+$ , у яких утворюються шарніри пластичності у прольоті, і  $m_{x,\text{lim}}^-$ ,  $m_{y,\text{lim}}^-$ , що утворюються на контурі, однакові й дорівнюють  $0,12 \cdot 10^6$  Нм/м. На плиту діє удар уламків, що падають з висоти  $H=2,5$  м, маса одиниці площі яких  $m_1$  також дорівнює  $525$  кг/м<sup>2</sup>.

Шарніри пластичності утворюються як у прольоті, так і на опорах. Характеристика їх нахилу визначається за формулою (1) і залежить від наступних параметрів  $\lambda = 6/4 = 1,5$ ,  $k = 1$ ,  $\mu_x = 1$ ,  $\mu_y = 1$ ,  $\beta = 1$  і дорівнює

$$v = \frac{k\beta}{\lambda^2} \left( \sqrt{1 + \frac{3\lambda^2}{k\beta}} - 1 \right) = \frac{1 \cdot 1}{1,5^2} \left( \sqrt{1 + \frac{3 \cdot 1,5^2}{1 \cdot 1}} - 1 \right) = 0,397.$$

Швидкість уламків в момент удару

$$v_0 = \sqrt{2gH} = \sqrt{2 \cdot 9,81 \cdot 6} = 7,67 \text{ м/с}.$$

Початкова швидкість руху пошкодженої плити та уламкова

$$\begin{aligned} v_1 &= v_0 \frac{m_1}{m_1 + m_0} \cdot \frac{2 + v^2\lambda - 3v}{3 + 4v^2\lambda - 4v} = \\ &= 7,67 \frac{525}{525 + 525} \cdot \frac{2 + 0,397^2 \cdot 1,5 - 3 \cdot 0,397}{3 + 4 \cdot 0,397^2 \cdot 1,5 - 4 \cdot 0,397} = 7,67 \cdot \frac{1}{2} \cdot \frac{1,045}{2,358} = 1,70 \text{ м/с}. \end{aligned}$$

Знайдемо час зупинки руху  $t_{\max}$  з умови  $\dot{Z}_0(t_{\max}) = 0$ , обчисливши попередньо наведену масу

$$\frac{M}{3} = \frac{(m_1 + m_0)ab}{3} = \frac{(525 + 525)6 \cdot 4}{3} = 8400 \text{ кг}$$

і силу недружнього опору

$$R = m_{x,\text{lim}}^+ \left[ (1 + \mu_x) + \frac{k}{v\lambda^2 k} (1 + \mu_y) \right] =$$

$$= 0,12 \cdot 10^6 \left[ (1 + 1) + \frac{1}{0,397 \cdot 1,5^2 \cdot 1} (1 + 1) \right] = 508682 \text{ Н.}$$

Тоді

$$t_{\max} = \frac{v_1 \cdot M/3}{R} = \frac{1,7 \cdot 8400 \cdot 9,81}{508682} = 0,275 \text{ с,}$$

і максимальне переміщення

$$Z_{pl} = v_1 t_{\max} - \frac{3R}{M} t_{\max}^2 = 1,7 \cdot 0,275 - \frac{508682}{8400 \cdot 9,81} 0,275^2 = 0,043 \text{ м.}$$

Максимальний кут повороту у пластичному шарнірі, що відповідає цьому переміщенню дорівнює

$$\psi_1 = 4Z_{pl}/b = 4 \cdot 0,043/4,0 = 0,043 \text{ рад.}$$

Величина кутів повороту в пластичному шарнірі, що припускається, наприклад, нормами [23], визначається як

$$\psi_{\max} = 0,035 + \frac{0,003}{\xi^d},$$

де  $\xi^d = \mu R_s^d / R_b^d$  – відносна висота стиснутої зони бетону,  $R_s^d$  і  $R_b^d$  – значення динамічного опору арматури і бетону відповідно,  $\mu$  – відсоток армування.

У даному випадку  $R_s^d = 500$  МПа,  $R_b^d = 30$  МПа,  $\mu = 0,02$ , що дає  $\xi^d = 0,34$  і  $\psi_{\max} = 0,044 > \psi_1$ . отже плита витримає удар падаючих уламків.

## 5. Висновки

Запропонована методика визначає досить реалістичний підхід до розрахунку несучої здатності залізобетонної плити міжповерхового перекриття, яке може одержати удар падаючих уламків зруйнованого перекриття, що належало розташованому вище поверху.

Всі викладки були одержані для прямокутної залізобетонної плити, що жорстко чи шарнірно оберта по контуру. Але нема ніяких принципових перешкод для узагальнення методики на випадок інших форм плити чи інших граничних умов. Слід тільки зауважити, що у разі безбалкових перекриттів необхідно передбачити додаткову перевірку на продавлювання.



## СПИСОК ЛІТЕРАТУРИ

1. Hao Wang, Anqi Zhang, Yi Li, Weiming Yan (2014) A Review on Progressive Collapse of Building Structures. *The Open Civil Engineering Journal* 8(1):183-192. DOI:10.2174/1874149501408010183
2. Kavva G.R., Shivaraju G.D.(2019) Review on Progressive Collapse of Building Structure. *International Journal of Engineering Research & Technology (IJERT)* <http://www.ijert.org> ISSN: 2278-0181.
3. Silpa G., Sreevalli I. (2021). A Review on Progressive Collapse of Reinforced Concrete Flat Slab Structures. *Civil Engineering Infrastructures Journal*, 54(1), 181-194. doi: 10.22059/cej.2020.291570.1624
4. General Services Administration (2003), *Progressive Collapse Analysis and Design Guidelines for New Federal Office Buildings and Major Modernization Projects*, Washington, DC, USA.
5. Office of the Deputy Prime Minister (2004), *The Building Regulations 2000, Part A, Schedule 1: A3, Disproportionate Collapse*, London, UK.
6. American society of civil engineers (2005). *Minimum design loads for buildings and other structures*. SEI/ASCE 7-05. Reston (VA, USA).
7. Department of defense (2005). *Unified facilities criteria, Design of buildings to resist progressive collapse*, UFC 4-023-03, USA.
8. Starossek U (2007) Typology of progressive collapse. *Engineering Structures* 29(9): 2302-2307. doi:10.1016/j.engstruct.2006.11.025.
9. Bazant Z.P., Zhou Y (2002) Why did the World Trade Center collapse? Simple analysis. *Journal of Engineering Mechanics* 128(1): 2-6.
10. Vlassis A.G., Izzuddin B.A., Elghazouli A.Y., Nethercot D.A (2009) Progressive collapse of multi-storey buildings due to failed floor impact. *Engineering Structures*, 2009 31(7): 1522-1534. <https://doi.org/10.1016/j.engstruct.2009.02.009>.
11. Ardian Yolanda A., Djauhari Z., Ridwan , and Yuniarto E (2019) Progressive collapse of regular and irregular reinforced concrete moment frame // *MATEC Web of Conferences* 276, 0 (2019) <https://doi.org/10.1051/mateconf/201927601035> ICAnCEE 2018.
12. Lalkovski N., Starossek U. (2013). Pancake-Type Collapse. *Energy Absorption Mechanisms and their Influence on the Final Outcome* 1;284-295. doi: 10.1061/9780784412848.026/
13. Szyniszewski S., Krauthammer T. (2012). Energy flow in progressive collapse of steelframed buildings. *Engineering Structures* 42(1):142-153.
14. Wilkes J., Krauthammer T (2019) An energy flow approach for progressive collapse assessment. *Engineering Structures* 190(1): 333-344.
15. Lalkovski N., Starossek U (2014) Pancake-type collapse-preventing downward progression. *Nature and People*. 102:1642-1649. doi: 10.2749/222137814814068148.
16. Kaewkulchai G, Williamson E.B (2006) Modeling the impact of failed members for progressive collapse analysis of frame structures. *Journal of Performance of Constructed Facilities* 20(4):375-383.
17. Kaewkulchai G, Williamson E.B (2004) Beam element formulation and solution procedure for dynamic progressive collapse analysis. *Computers and Structures* 82(7-8):639-651.
18. Talaat M., Mosalam K.M.(2009) Modeling progressive collapse in reinforced concrete buildings using direct element removal. *Earthquake Engineering and Structural Dynamics*. 38:609-634 DOI: 10.1002/eqe.898.
19. Барабаш М.С (2016) Моделирование запроектных воздействий при исследовании жизненного цикла зданий и сооружений. *International Journal for Computational Civil and Structural* 12: 15-25. <https://doi.org/10.22337/1524-5845-2016-12-3-15-25>
20. Травуш В.И., Шапиро Г.И., Колчунов В.И., Леонтьев Е.В., Федорова Н.В (2019) Проектирование защиты крупнопанельных зданий от прогрессирующего обрушения. *Жилищное строительство*. 3: 40-46. DOI: <https://doi.org/10.31659/0044-4472-2019-3-40-46>.
21. Под ред Варвака П.М и, Рябова А.Ф. (1971) *Справочник по теории упругости (для инженеров-строителей)*. Будівельник Киев
22. Пановко Я.Г. (1977) *Введение в теорию механического удара*. М.: Наука.
23. Держкоммістобудування України (1998) *Захисні споруди цивільної оборони*. ДБН В 2.2.5-97. Київ.

## REFERENCES

1. Hao Wang, Anqi Zhang, Yi Li, Weiming Yan (2014) A Review on Progressive Collapse of Building Structures. The Open Civil Engineering Journal 8(1):183-192. DOI:10.2174/1874149501408010183
2. Kavva G.R., Shivaraju G.D.(2019) Review on Progressive Collapse of Building Structure. International Journal of Engineering Research & Technology (IJERT) <http://www.ijert.org> ISSN: 2278-0181
3. Silpa G., Sreevalli I. (2021). A Review on Progressive Collapse of Reinforced Concrete Flat Slab Structures. Civil Engineering Infrastructures Journal, 54(1), 181-194. doi: 10.22059/cej.2020.291570.1624
4. General Services Administration (2003), Progressive Collapse Analysis and Design Guidelines for New Federal Office Buildings and Major Modernization Projects, Washington, DC, USA
5. Office of the Deputy Prime Minister (2004), The Building Regulations 2000, Part A, Schedule 1: A3, Disproportionate Collapse, London, UK.
6. American society of civil engineers (2005). Minimum design loads for buildings and other structures. SEI/ASCE 7-05. Reston (VA, USA).
7. Department of defense (2005). Unified facilities criteria, Design of buildings to resist progressive collapse, UFC 4-023-03, USA.
8. Starossek U (2007) Typology of progressive collapse. Engineering Structures 29(9): 2302-2307. doi:10.1016/j.engstruct.2006.11.025.
9. Bazant Z.P., Zhou Y. (2002) Why did the World Trade Center collapse? Simple analysis. Journal of Engineering Mechanics 128(1): 2-6.
10. Vlassis A.G., Izzuddin B.A., Elghazouli A.Y., Nethercot D.A. (2009) Progressive collapse of multi-storey buildings due to failed floor impact. Engineering Structures, 2009 31(7): 1522-1534. <https://doi.org/10.1016/j.engstruct.2009.02.009>.
11. Ardian Yolanda A., Djahuri Z., Ridwan, and Yuniarto E (2019) Progressive collapse of regular and irregular reinforced concrete moment frame // MATEC Web of Conferences 276, 0 (2019) <https://doi.org/10.1051/mateconf/201927601035> ICAnCEE 2018.
12. Lalkovski N., Starossek U. (2013). Pancake-Type Collapse. Energy Absorption Mechanisms and their Influence on the Final Outcome 1;284-295. doi: 10.1061/9780784412848.026/
13. Szyniszewski S., Krauthammer T. (2012). Energy flow in progressive collapse of steelframed buildings. Engineering Structures 42(1):142-153.
14. Wilkes J., Krauthammer T. (2019). An energy flow approach for progressive collapse assessment. Engineering Structures 190(1): 333-344.
15. Lalkovski N., Starossek U. (2014) Pancake-type collapse-preventing downward progression. Nature and People. 102:1642-1649. doi: 10.2749/222137814814068148.
16. Kaewkulchai G, Williams E.B. (2006) Modeling the impact of failed members for progressive collapse analysis of frame structures. Journal of Performance of Constructed Facilities 20(4):375-383.
17. Kaewkulchai G, Williams E.B. (2004) Beam element formulation and solution procedure for dynamic progressive collapse analysis. Computers and Structures 82(7-8):639-651.
18. Talaat M., Mosalam K.M. (2009) Modeling progressive collapse in reinforced concrete buildings using direct element removal. Earthquake Engineering and Structural Dynamics. 38:609-634 DOI: 10.1002/eqe.898.
19. Barabash M.S. (2016) Modeling of beyond design impacts in the study of the life cycle of buildings and structures. International Journal for Computational Civil and Structural 12.: 15-25. <https://doi.org/10.22337/1524-5845-2016-12-3-15-25> (in Russian).
20. Travush V.I., Shapiro G.I., Kolchunov V.I., Leontiev E.V., Fedorova N.V. (2019) Design of protection of large-panel buildings from progressive collapse. housing construction. 3: 40-46. DOI: <https://doi.org/10.31659/0044-4472-2019-3-40-46>. (in Russian).
21. Under the editorship of Varvak P.M., Ryabov A.F. (1971) Handbook of the Theory of Elasticity (for Structural Engineers). Budivelnik Kyiv (in Russian).
22. Panovko Ya.G. (1977) Introduction to the theory of mechanical shock. M.: Science. (in Russian)
23. State Committee for Construction of Ukraine (1998) Civil defense protective structures. DBN B 2.2.5-97. Kyiv (in Ukrainian).

*Перельмутер А.В.*

### **УДАР ПАДАЮЧИХ УЛАМКІВ ПО ЗАЛІЗОБЕТОННІЙ ПЛИТІ**

Робота присвячена аналізу одного з можливих граничних станів, для якого сценарієм є обвалення перекриття над віддаленою колоною, внаслідок чого виникає загальне обвалення типу «шаровий пиріг» (pancake-type collapse). Пропонується наближена методика оцінки прогресуючого обвалення залізобетонної плити перекриття багатоповерхового будинку, що отримує удар падаючих уламків конструкцій, які вийшли зі строю. У підгунті методики лежить динамічний аналіз спрощеної модулі руху, форма якого приймається подібною до такої, що використовується в теорії граничної рівноваги. Припускається, що пружна робота плити мало впливає на кінцеве значення деформації, котрі виникають у вліті у формі лінійних пластичних шарнірів. Частка кінетичної енергії падаючих уламків передається плиті, яка отримує удар, знаходиться теоретично як у класичному випадку повністю пластичного удару. Одержане диференціальне рівняння руху інтегрується у замкненій формі Використання методики, що пропонується, демонструється за допомогою ілюстративного прикладу.

**Ключові слова:** прогресуюче обвалення, удар падаючим тілом, залізобетонна плита, гранична рівновага.

*Perelmuter A.V.*

### **IMPACT OF FALLING DEBRIS ON A REINFORCED CONCRETE SLAB**

The work is devoted to the analysis of one of the possible limit states, for which the scenario is the collapse of the floor over a remote column, as a result of which a general collapse of the pancake-type collapse occurs. An approximate method of assessing the progressive collapse of a reinforced concrete floor slab of a multi-story building, which will receive an impact from falling fragments of failed structures, is proposed. The technique's underpinning is the dynamic analysis of a simplified module of motion, the form of which is assumed to be similar to that used in the theory of limit equilibrium. It is assumed that the elastic work of the plate has little effect on the final value of the deformation that occurs in the casting in the form of linear plastic hinges. Part of the kinetic energy of the falling debris is transferred to the plate that receives the impact, it is theoretically as in the classical case the completeness of the plastic impact. The resulting differential equation of motion is integrated in a closed form. The use of the proposed technique is demonstrated with the help of an illustrative example.

**Key words:** progressive collapse, impact by a falling body, reinforced concrete slab, limit equilibrium.

УДК 624.046.2

*Перельмутер А.В. Удар падаючих уламків по залізобетонній плиті // Опір матеріалів і теорія споруд: наук.-тех. збірн. – К.: КНУБА, 2022. – Вип. 110. – С. 36-46.*

*Робота присвячена аналізу одного з можливих граничних станів, для якого сценарієм є обвалення перекриття над віддаленою колоною, внаслідок чого виникає загальне обвалення типу «шарів пиріг» (pancake-type collapse). Пропонується наближена методика оцінки прогресуючого обвалення залізобетонної плити перекриття багатоповерхового будинку, що отримує удар падаючих уламків конструкцій, які вийшли зі строю.*

*Іл. 3. Бібліогр. 23 назв.*

UDC 624.046.2

*Perelmuter A. Impact of falling debris on reinforced concrete slab // Strength of Materials and Theory of Structures: Scientific-&Technical collected articles – Kyiv: KNUBA, 2022. – Issue 110. – P. 36-46.*

The work is devoted to the analysis of one of the possible limit states, for which the scenario is the collapse of the floor over a remote column, as a result of which a general collapse of the pancake-type collapse occurs. An approximate method of assessing the progressive collapse of a reinforced concrete floor slab of a multi-story building, which will receive an impact from falling fragments of failed structures, is proposed.

*Fig. 3. Ref. 23.*

**Автор:** доктор технічних наук, головний науковий співробітник HBO SCAD Soft  
*Перельмутер Анатолій Вікторович*

**Адреса:** 03037, Україна, м. Київ, вул Освіти, 3а, Науково-виробниче об'єднання з обмеженою відповідальністю SCAD Soft

**Мобільний тел.:** +38 (050) 382-16-25

**E-mail:** AnatolyPerelmuter@gmail.com

**ORCID ID:** <https://orcid.org/0000-0001-9537-2728>